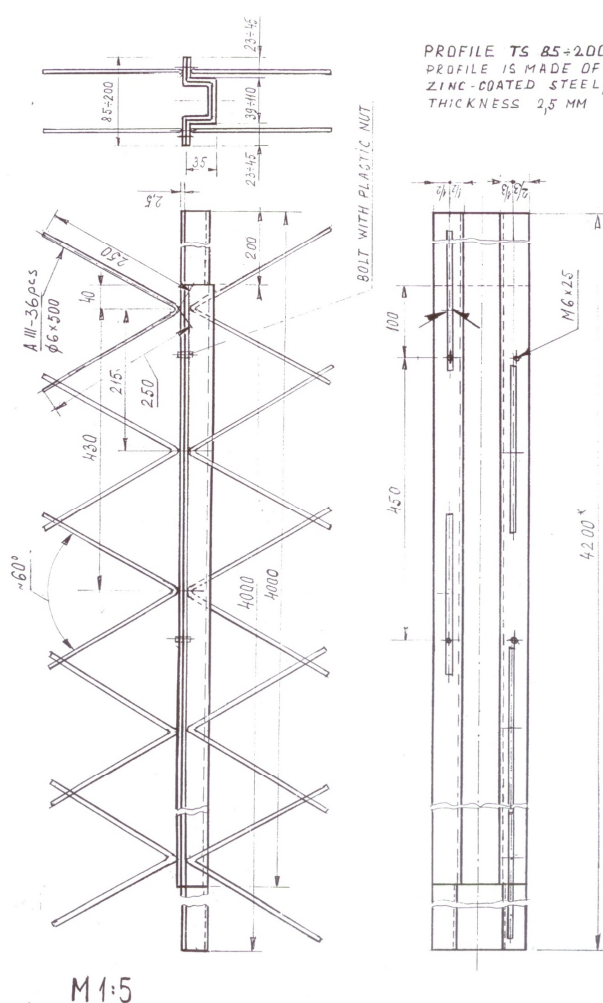


OMEGA TS (ROOSTEVABA)

DEFORMATSIOONIVUUK

TOOTE MÕÕDUD

Pikkus – 3000 või 4000mm | Kõrgus – 40mm kuni 320mm. Paksus 2.5 või 3.0mm.



AS TOPFLOOR

KIISA 8, TALLINN 11313
EESTI VABARIIK / ESTONIA
Ehituskaubad, betoonitööde
materjalid ja tarvikud

www.topfloor.ee

Tel.: +372 5820 1000
Tel.: +372 6106 435
Fax: +372 6106 436
topfloor@topfloor.ee

Betooni lisaained ja betoonikeemia . superplastifikaatorid
teraskiud ja sünt.kiud . armatuurikandurid . rõõbasvomid
pulbrilised pinnakövendid . järelhooldusained . nakked
veetõkked . impregndid . ehituskrohv . isol.materjalid
remondisegud . vuugivormid . vuugitaited . vedelpigmendid
pulberpigmentid . puhastusained . materjalid ja tarvikud
betoonitöödeks . seadmete rent . kiudarmeeringu arvutused
betoonpõrandate projekteerimine . laomüük ja kohalevedu
Eesti . Läti . Leedu . Soome . Vene Föderatsioon .